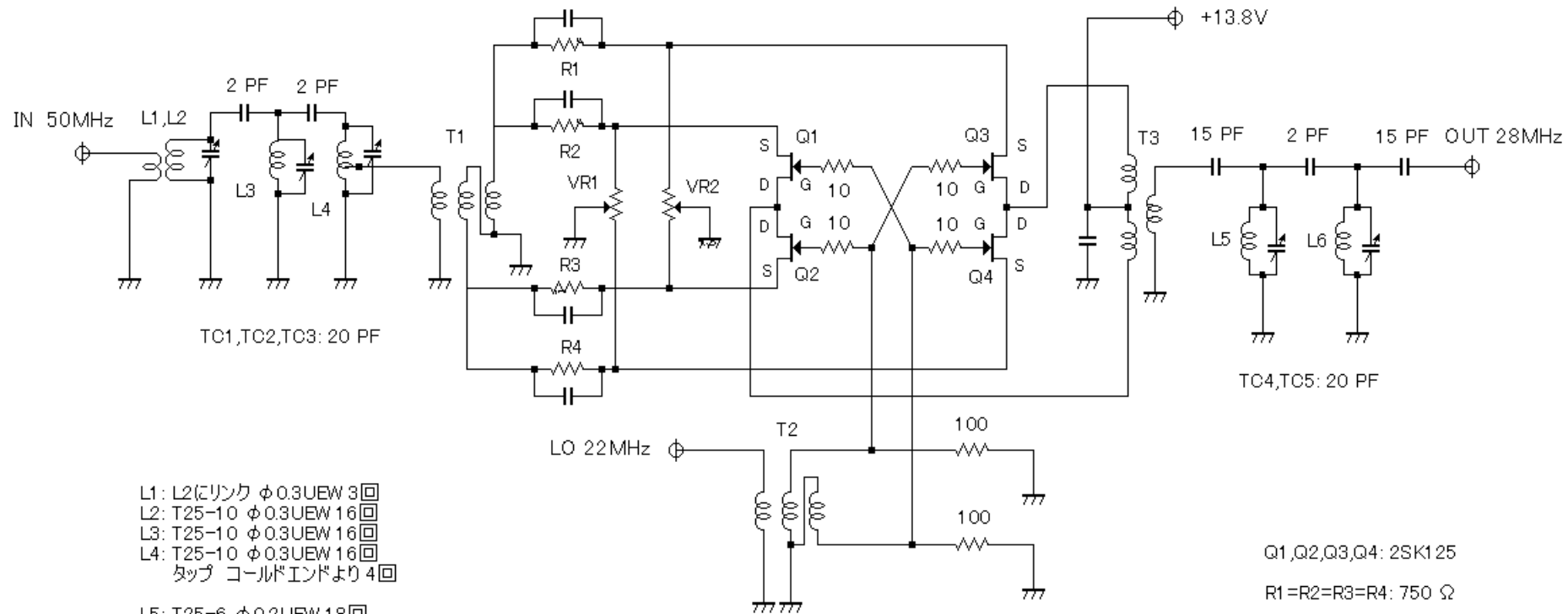


# Quad Mixer ( 2SK125 x 4 ) Takeshi Sawamura JA5FFJ



TC1,TC2,TC3: 20 PF

TC4,TC5: 20 PF

- L1: L2(リンク) φ0.3UEW 3回
- L2: T25-10 φ0.3UEW 16回
- L3: T25-10 φ0.3UEW 16回
- L4: T25-10 φ0.3UEW 16回
- タップ コールドエンドより4回

- L5: T25-6 φ0.2UEW 18回
- L6: T25-6 φ0.2UEW 18回

- T1: FB801 φ0.3UEW トリファラー巻き 4回
- T2: FB801 φ0.3UEW トリファラー巻き 4回
- T3: FB801 x2 φ0.3UEW バイファラー巻き 6回
- リンク 2回

Q1,Q2,Q3,Q4: 2SK125

R1=R2=R3=R4: 750 Ω

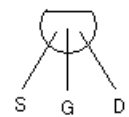
VR1=VR2: 2 kΩ

※Id により要調整

数値のないC は 0.01 μF

※ 必要に応じてカットアンドトライが必要

2SK125  
Bottom View



T 3

